



ΧΥΤΗΡΙΟ: 7,5^ο ΧΛΜ ΘΕΣΣΑΛΟΝΙΚΗΣ – ΚΑΒΑΛΑΣ
ΒΙΟΤΕΧΝΙΑ: ΠΕΡΙΒΟΛΑΚΙ ΛΑΓΚΑΔΑ
Τ. **23940 20799**, 2310 688988
F. 2310 681033
www.tzaki.com.gr

ΤΕΧΝΙΚΟ ΕΓΧΕΙΡΙΔΙΟ ΕΣΤΙΩΝ ΦΥΣΙΚΗΣ ΡΟΗΣ

- ✓ **ECO 75 PANORAMA**
- ✓ **ECO 75 PANORAMA BG**



ΠΕΡΙΕΧΟΜΕΝΑ

1. Εισαγωγή
2. Γενικά στοιχεία
 - 2.1. Περιγραφή – ενδεδειγμένη χρήση
 - 2.2. Τεχνικά χαρακτηριστικά
3. Εγκατάσταση
 - 3.1. Γενικά
 - 3.2. Εγκατάσταση αεραγωγού εισαγωγής αέρα καύσης
 - 3.3. Εγκατάσταση καπναγωγού εξαγωγής καυσαερίων
 - 3.4. Εγκατάσταση περσίδων εξαγωγής θερμού αέρα φυσικής ροής (εκτόνωσης)
 - 3.5. Εγκατάσταση διακοσμητικής επένδυσης τζακιού
4. Καπνοδόχος
 - 4.1. Απαιτήσεις σχεδιασμού & ελκυσμού
 - 4.2. Απόληξη καπνοδόχου
5. Κανόνες ασφαλείας
6. Κίνδυνος πυρκαγιάς
 - 6.1. Μέτρα πρόληψης πυρκαγιάς
 - 6.2. Οδηγίες κατάσβεσης πυρκαγιάς
7. Καύσιμο υλικό για τη χρήση της συσκευής
8. Μέσα χειρισμού
 - 8.1. Ρύθμιση ροής εισερχόμενου αέρα καύσης
 - 8.2. Ρύθμιση ροής απαγωγής καπναερίων
9. Έναυση της συσκευής
10. Ανατροφοδότηση
11. Λειτουργία υπό κανονικές συνθήκες
12. Λειτουργία σε συνθήκες αυξημένης θερμοκρασίας περιβάλλοντος
13. Οδηγίες συντήρησης
 - 13.1. Καθαρισμός καπνοδόχου
 - 13.2. Καθαρισμός κεραμικού κρυστάλλου
 - 13.3. Καθαρισμός της εστίας από τη στάχτη
 - 13.4. Συντήρηση οδηγών ολίσθησης της θύρας
14. Χειρισμός κατά τη θερινή περίοδο
15. Δήλωση Επιδόσεων
16. Δελτίο Προϊόντος

1. ΕΙΣΑΓΩΓΗ

Οι εστίες φυσικής ροής τύπου **ECO 75 PANORAMA & ECO 75 PANORAMA BG** αποτελούν ομάδα εστιών που περιλαμβάνει δύο διαφορετικά μεγέθη όμοιων εστιών. Κάθε εστία της ομάδας κατασκευάζεται σύμφωνα με τον Κανονισμό 305/2011 της Ευρωπαϊκής Ένωσης, «για την θέσπιση εναρμονισμένων όρων εμπορίας για τα δομικά προϊόντα» και το Πρότυπο EN 13229 και φέρει τη σήμανση **CE**.

Αντιπροσωπευτικά δείγματα της ομάδας έχουν ελεγχθεί ως προς τις απαιτήσεις των Προτύπων EN 13229, EN 13229/A1, EN 13229/A2, ενώ μέσω Συστήματος Διαχείρισης Ποιότητας κατά **ISO 9001**, πιστοποιημένο από κοινοποιημένο φορέα πιστοποίησης τεκμηριώνεται ότι η διαδικασία κατασκευής εξασφαλίζει τη πιστότητα των κατασκευαζόμενων προϊόντων, επιτρέποντας την επίθεση της σήμανσης **CE**.

Κάθε εστία φυσικής ροής της ομάδας φέρει τη σήμανση **CE** σε εμφανή σημείο όπως απαιτείται από την ισχύουσα νομοθεσία που επιτρέπει την ελεύθερη κυκλοφορία εντός των Κρατών μελών της Ευρωπαϊκής Ένωσης, μόνο των προϊόντων που έχουν ελεγχθεί, πιστοποιηθεί και φέρουν τη σήμανση **CE**.

Το παρόν εγχειρίδιο συντάχθηκε για την ασφάλειά σας και για την ασφάλεια τρίτων. Οφείλετε να το διαβάσετε, να το κατανοήσετε και να τηρείτε τα όσα προδιαγράφονται σε αυτό, μαζί με όλους τους ειδικούς εθνικούς και ευρωπαϊκούς κανονισμούς, να το συμβουλευέστε για κάθε ενέργεια σχετικά με την χρήση του προϊόντος και να το φυλάσσετε με επιμέλεια, έχοντας υπόψη ότι ενδεχομένως να χρειαστεί να το συμβουλευτείτε και στο μέλλον.

Πριν από την εγκατάσταση της εστίας, ο εγκαταστάτης πρέπει να είναι ενήμερος ως προς τις απαιτήσεις – οδηγίες – περιορισμούς του παρόντος εγχειριδίου. Πριν από κάθε λειτουργία της εστίας, ο χειριστής πρέπει να είναι ενήμερος ως προς τις απαιτήσεις – οδηγίες – περιορισμούς του παρόντος εγχειριδίου.

Παρακαλούμε διαβάστε επιμελώς το παρόν εγχειρίδιο πριν την χρήση του προϊόντος.

Η κατασκευάστρια εταιρεία δεν αναλαμβάνει ευθύνη για την λειτουργία της εστίας φυσικής ροής εκτός της προβλεπόμενης χρήσης της και για περιπτώσεις στις οποίες δεν ικανοποιούνται οι συνθήκες – απαιτήσεις που προδιαγράφονται στο παρόν Τεχνικό Εγχειρίδιο.

2. ΓΕΝΙΚΑ ΣΤΟΙΧΕΙΑ

2.1 Περιγραφή – ενδεδειγμένη χρήση

Το Τεχνικό Εγχειρίδιο αναφέρεται στην ομάδα εστιών φυσικής ροής που περιλαμβάνει τις εστίες με την εμπορική ονομασία:

- ✘ ECO 75 PANORAMA**
- ✘ ECO 75 PANORAMA BG**

Η συσκευή φέρει μοχλό ρύθμισης εισερχόμενου αέρα (πρωτεύον αέρας), ο χειρισμός του οποίου περιγράφεται στην §8.1. Παράλληλα, στη πλάτη του φλογοθαλάμου καθώς και στο πλαίσιο της φλογοθυρίδας υπάρχουν οπές για την ροή του δευτερεύοντος και τριτεύοντος αέρα καύσης αντίστοιχα.

Το κεραμικό κρύσταλλο της πόρτας είναι ανθεκτικό έως τους 750°C επιτρέποντας την οπτική επαφή με τον θάλαμο καύσης χωρίς να είναι απαραίτητο το άνοιγμα της πόρτας.

Η συσκευή χρησιμοποιείται αποκλειστικά για την θέρμανση εσωτερικών χώρων κτιρίων (εκτός υπνοδωματίων) που πληρούν τις διατάξεις του Γ.Ο.Κ. και άλλων σχετικών διατάξεων.

Οι εστίες φυσικής ροής **ECO 75 PANORAMA & ECO 75 PANORAMA BG** χαρακτηρίζονται ως συσκευές διαλείπουσας λειτουργίας.

Η εστία φυσικής ροής αποτελείται από τα εξής κυρίως τμήματα:

- Θάλαμος καύσης από χάλυβα.
- Φλογοθυρίδα με κεραμικό κρύσταλλο.
- Μηχανισμός συρόμενης θύρας με οδηγούς ολίσθησης και αντίβαρο.
- Σταθερό εκτροπέα καπναερίων εσωτερικά του φλογοθαλάμου
- Μοχλός ρύθμισης ροής εισερχόμενου αέρα (πρωτεύον αέρας καύσης).
- Διάταξη δευτερεύοντος αέρα καύσης, τοποθετημένη στην πλάτη του φλογοθαλάμου.
- Διάταξη τριτεύοντος αέρα καύσης, τοποθετημένη στο πλαίσιο της φλογοθυρίδας.
- Μοχλός ρύθμισης διαφράγματος (κλαπέτου) στομίου καπναερίων.
- Σταχτοδοχείο κάτω από τον φλογοθάλαμο για την συγκέντρωση της στάχτης.

Επίσης, η συσκευή έχει τη δυνατότητα να συνεργάζεται με αγωγούς για:

- Την είσοδο του πρωτεύοντος αέρα καύσης από τον εξωτερικό περιβάλλοντα χώρο και
- Την έξοδο των καπναερίων από το χώρο καύσης προς τον εξωτερικό περιβάλλοντα χώρο.

Αυτή η συσκευή δεν είναι κατάλληλη για χρήση από άτομα (συμπεριλαμβανομένων των παιδιών) με μειωμένες σωματικές, αισθητήριες ή διανοητικές ικανότητες ή από άτομα χωρίς εμπειρία, εκτός και εάν βρίσκονται υπό την επιτήρηση και τις οδηγίες ατόμου που είναι υπεύθυνο για την ασφάλειά τους. Τα παιδιά πρέπει να ελέγχονται έτσι ώστε να μη χρησιμοποιούν ως παιχνίδι τη συσκευή.



Εικόνα 1

ΠΡΟΣΟΧΗ! Καμία τροποποίηση της συσκευής δεν επιτρέπεται.

ΠΡΟΣΟΧΗ! Ενημερώστε τα παιδιά ότι η συσκευή αποκτά πολύ υψηλή θερμοκρασία και ότι πρέπει να αποφεύγουν την επαφή με όλες τις επιφάνειές της.

ΠΡΟΣΟΧΗ! Η συσκευή θα πρέπει να λειτουργεί πάντα υπό την επίβλεψη του χειριστή. Δεν επιτρέπεται η λειτουργία της χωρίς επίβλεψη.

2.2 Τεχνικά χαρακτηριστικά

ΤΕΧΝΙΚΑ ΧΑΡΑΚΤΗΡΙΣΤΙΚΑ ΣΥΣΚΕΥΩΝ			
ΜΕΓΕΘΟΣ		ECO 75 PANORAMA	ECO 75 PANORAMA BG
Διαστάσεις συσκευής (mm)	Όνομαστικό πλάτος	940	940
	Όνομαστικό βάθος	520	540
	Όνομαστικό ύψος	1.870	1.880
Διαστάσεις θαλάμου καύσης (mm)	Πλάτος (ενεργό)	725	750
	Βάθος (ενεργό)	425	440
	Ύψος (ενεργό) / (max)	490 / 645	460 / 640
Όνομαστική θερμική ισχύς (KW)		13,9	13,9
Απόδοση (%)		68,4	68,0
Θερμοκρασία καπναερίων (°C)		210,0	210,0
CO καπναερίων (με περιεχόμενο 13% O ₂) (%)		0,4000 (<1%)	0,4100 (<1%)
Συνιστώμενα καύσιμα		Ξύλινοι κορμοί	Ξύλινοι κορμοί
Ωριαία κατανάλωση καυσίμου (kg/h)		4,25~4,30	4,27~4,32
Όνομαστική διάμετρος καπνοδόχου (mm)		245	245
Βάρος (Kg)		215	224

Πίνακας 1

3. ΕΓΚΑΤΑΣΤΑΣΗ

3.1 Γενικά

Η ευθύνη του κατασκευαστή περιορίζεται στην προμήθεια της εστίας.

Η εγκατάσταση της εστίας φυσικής ροής πρέπει να γίνεται σύμφωνα με την ισχύουσα εθνική νομοθεσία και κανονισμούς. Η εγκατάσταση πρέπει να ανταποκρίνεται στους κανόνες της τεχνικής, να γίνει λαμβάνοντας υπόψη τις οδηγίες & περιορισμούς του παρόντος Τεχνικού Εγχειριδίου και να διενεργηθεί από εξειδικευμένο προσωπικό που φέρει τις απαιτούμενες άδειες.

Η επιχείρηση που αναλαμβάνει την εγκατάσταση της εστίας φυσικής ροής ευθύνεται για την παράδοσή της σε θέση ανάλογη έτσι ώστε να είναι έτοιμη προς χρήση. Αυτό περιλαμβάνει την παραμετροποίηση της καθώς και τους τελικούς ελέγχους και δοκιμές για την επαλήθευση της ασφαλούς λειτουργίας όλου του συναρμολογήματος (τζάκι).

Θα πρέπει να εξασφαλίζεται διαρκώς η εφαρμογή των εθνικών, τοπικών νομοθετικών διατάξεων (π.χ. Γ.Ο.Κ., Κανονισμός Πυροπροστασίας κ.α.). Γενικά βήματα που πρέπει να γίνουν πριν την εγκατάσταση και την λειτουργία της συσκευής:

- 1) Βεβαιωθείτε ότι το δάπεδο όπου προορίζεται να εγκατασταθεί η συσκευή, μπορεί και ανθίσταται την φόρτιση που πρόκειται να δεχτεί (ίδιο βάρος της συσκευής, βάρος επένδυσης, βάρος καύσιμου φορτίου κ.α.) καθώς επίσης και ότι διαθέτει πυράντοχες ιδιότητες. Σε διαφορετική περίπτωση θα πρέπει να ληφθούν κατάλληλα μέτρα για την ενίσχυση της αντοχής του και την επικάλυψή του με πυράντοχο υλικό.
- 2) Βεβαιωθείτε ότι διασφαλίζεται επαρκής αερισμός του χώρου όπου θα εγκατασταθεί η συσκευή και ότι ο αέρας που προορίζεται για την καύση εισέρχεται απευθείας από το εξωτερικό περιβάλλον (π.χ. με κατάλληλο στόμιο εισόδου αέρα).
- 3) Αποφύγετε την εγκατάσταση της συσκευής σε χώρο όπου λειτουργούν αγωγοί κεντρικού αερισμού, απορροφητήρες, συσκευές αερίου τύπου Β, αντλίες θερμότητας ή γενικά συσκευές οι οποίες μπορούν να προκαλέσουν υποπίεση όταν λειτουργούν ταυτόχρονα με την εστία.
- 4) Βεβαιωθείτε για την καταλληλότητα της καπνοδόχου καθώς και των αγωγών σύνδεσης της εστίας με την καπνοδόχο. Επαληθεύστε ότι η καπνοδόχος θα χρησιμοποιηθεί αποκλειστικά και μόνο για την σύνδεση της δικής σας συσκευής.
- 5) Διατηρήστε τις ελάχιστες ελεύθερες αποστάσεις (βλ. ΔΗΛΩΣΗ ΕΠΙΔΟΣΕΩΝ ή ΕΤΙΚΕΤΑ ΣΥΣΚΕΥΗΣ) μεταξύ των πλευρών (πλαϊνές και πίσω) της συσκευής και των παράπλευρων επιφανειών (π.χ. τοίχοι, διαχωριστικά κ.α.) όταν αυτές οι επιφάνειες είναι κατασκευασμένες από εύφλεκτα υλικά, υπό την απαραίτητη προϋπόθεση παρεμβολής μονωτικού υλικού πάχους 30mm και θερμικής αγωγιμότητας τουλάχιστον 0,04W/mK ή βελτιωμένης τιμής. Για μικρότερες αποστάσεις από τις δηλωμένες τιμές, θα πρέπει η επιφάνεια των τοιχωμάτων να επενδυθεί με κατάλληλο άφλεκτο υλικό.
- 6) Βεβαιωθείτε ότι το αρμόδιο άτομο που εγκατέστησε την συσκευή έλεγξε την ασφαλή σύνδεση με την καμινάδα και την επαρκή εισροή αέρα καύσης.

Θέστε την συσκευή σε δοκιμαστική λειτουργία για (από) δυο με (έως) τρεις ημέρες. Μόνο εφόσον διαπιστωθεί ότι λειτουργεί σωστά, ότι έχει γίνει ασφαλής σύνδεση με την καπνοδόχο και ότι δεν υπάρχουν εκπομπές καυσαερίων στον χώρο, μπορεί να τοποθετηθεί η διακοσμητική επένδυση.

3.2 Εγκατάσταση αεραγωγού εισαγωγής αέρα καύσης

Στη θέση εγκατάστασης της συσκευής πρέπει να διασφαλίζεται προσαγωγή οξυγόνου για την έναρξη και διατήρηση της καύσης των ξύλινων κορμών, απευθείας από το εξωτερικό περιβάλλον και όχι έμμεσα από τον χώρο όπου εγκαθίσταται η συσκευή. Αυτό επιτυγχάνεται με την τοποθέτηση κατάλληλου στομίου εισαγωγής αέρα. Το άνοιγμα του στομίου που επικοινωνεί με το εξωτερικό περιβάλλον πρέπει να επενδυθεί με κατάλληλη περσίδα που αφενός να επιτρέπει την προσαγωγή αέρα και αφετέρου να εμποδίζει την είσοδο πουλιών, τρωκτικών ή άλλων ζώων.

Το στόμιο προσαγωγής του αέρα πρέπει να είναι τοποθετημένο έτσι ώστε να μην επιτρέπεται η κάλυψή του και να προστατεύεται από κατάλληλες περσίδες. Όπου το στόμιο δεν είναι δυνατόν να επικοινωνεί απευθείας

με το εξωτερικό περιβάλλον, επιτρέπεται να επικοινωνεί με παράπλευρους χώρους με την προϋπόθεση ότι αυτό οι παράπλευροι χώροι δεν χρησιμοποιούνται ως γκαράζ, κουζίνες, τουαλέτες, μηχανοστάσια και λεβητοστάσια.

3.3 Εγκατάσταση καπναγωγού εξαγωγής καυσαερίων

Ο καπναγωγός που θα χρησιμοποιηθεί για την σύνδεση της συσκευής με την καπνοδόχο θα πρέπει να ενδείκνυται για αυτή την χρήση (να ανταποκρίνεται στις τεχνικές προδιαγραφές του Κανονισμού 305/2011 και των σχετικών εθνικών διατάξεων) και να φέρει την απαιτούμενη πιστοποίηση **CE**.

Ο καπναγωγός δεν επιτρέπεται να έχει κλίση μεγαλύτερη των 45° (ως προς το κάθετο άξονα) και πρέπει να συνδέεται με την καπνοδόχο, με πλήρως στεγανό τρόπο. Ο καπναγωγός συνδέεται στο επάνω μέρος της συσκευής στην κεντρική έξοδο κυκλικής διατομής. Κατά την σύνδεση πρέπει να χρησιμοποιηθεί κατάλληλο πυράντοχο υλικό και να διασφαλίζεται η απαραίτητη στεγανότητα. Ο καπναγωγός πρέπει να είναι μονωμένος κατάλληλα και δεν πρέπει να έρχεται σε επαφή με εύφλεκτα υλικά.

ΠΡΟΣΟΧΗ! Σε περίπτωση που ο καπναγωγός δεν συνδεθεί με απόλυτη στεγανότητα στη συσκευή τότε ενδέχεται να παρατηρηθεί έκλυση επικίνδυνων αερίων από την καύση των ξύλινων κορμών (π.χ. CO, CO₂) ή/και να προκληθεί πυρκαγιά.

3.4 Εγκατάσταση περσίδων εξαγωγής θερμού αέρα φυσικής ροής (εκτόνωσης)

Ο χώρος που βρίσκεται περιμετρικά της συσκευής, εντός της διακοσμητικής επένδυσης του τζακιού, πρέπει να αερίζεται συνεχώς και επαρκώς. Ο αερισμός βοηθάει στην μη υπερθέρμανση της συσκευής. Μία περσίδα εκτόνωσης θα πρέπει να τοποθετείται στην οροφή της διακοσμητικής επένδυσης του τζακιού. Μία δεύτερη περσίδα εισαγωγής αέρα μεγαλύτερης ή/και ίσης διάστασης, πρέπει να τοποθετείται στο κάτω μέρος της διακοσμητικής επένδυσης του τζακιού. Ο κρύος αέρας που θα εισέρχεται από την κάτω περσίδα, θα θερμαίνεται εντός της επένδυσης και θα εξέρχεται από την πάνω περσίδα εκτόνωσης δημιουργώντας ένα κύκλωμα ροής θερμού αέρα που θα διαχέεται στους εσωτερικούς χώρους της οικίας με φυσική ροή.

3.5 Εγκατάσταση διακοσμητικής επένδυσης τζακιού

Το υλικό κατασκευής της διακοσμητικής επένδυσης πρέπει να είναι κατάλληλο (επαρκώς πυρίμαχο) για τις υψηλές θερμοκρασίες που αναμένεται να αναπτύσσονται εσωτερικά της επένδυσης.

ΑΠΑΓΟΡΕΥΕΤΑΙ η διακοσμητική επένδυση του τζακιού να στηρίζεται στην εστία. Η στήριξη πρέπει να εξασφαλίζεται με μεταλλικό ανεξάρτητο πλαίσιο, το οποίο θα διαχέει την φόρτιση απευθείας στο έδαφος και όχι μέσω της εστίας.

4. ΚΑΠΝΟΔΟΧΟΣ ΤΖΑΚΙΟΥ

4.1 Απαιτήσεις σχεδιασμού & ελκυσμού

Πριν την τοποθέτηση της συσκευής βεβαιωθείτε ότι η καπνοδόχος πληροί τα παρακάτω:

- Η κατασκευή της εξασφαλίζει την αντοχή της σε υψηλή θερμοκρασία, στα προϊόντα καύσης και σε ενδεχόμενα συμπυκνώματα.
- Είναι μονωμένη και υδατοστεγής.
- Είναι κατακόρυφη και δεν εμφανίζει μείωση της εσωτερικής διατομής σε κανένα σημείο.
- Αν υπάρχει αλλαγή κατεύθυνσης αυτή δεν υπερβαίνει τις 45°.
- Η κατασκευή της πρέπει να ανταποκρίνεται στις όποιες τεχνικές προδιαγραφές των Οδηγιών της Ευρωπαϊκής Ένωσης και των σχετικών εθνικών διατάξεων (Κανονισμός 305/2011 κ.τ.λ.).

Καπνοδόχοι που εγκαθίστανται εξωτερικά του κτιρίου, πρέπει να φέρουν επαρκή μόνωση καθ' όλο το μήκος τους.

ΑΠΑΓΟΡΕΥΕΤΑΙ η σύνδεση δυο ή περισσότερων συσκευών σε μια καπνοδόχο.

ΑΠΑΓΟΡΕΥΕΤΑΙ από το εσωτερικό της καπνοδόχου η διέλευση αγωγών προσαγωγής αέρα.

4.2 Απόληξη καπνοδόχου

Η καπνοδόχος πρέπει να προεξέχει από το ψηλότερο σημείο της στέγης τουλάχιστον 1m. Περιμετρικά της κεφαλής και σε ακτίνα 10 μέτρων, δεν πρέπει να παρεμβάλλονται εμπόδια όπως π.χ. τοίχοι, πρανή και δέντρα. Αν αυτό δεν είναι εφικτό, τότε η κεφαλή πρέπει να υψωθεί τουλάχιστον ένα μέτρο πάνω από το εμπόδιο. Σε περίπτωση που υπάρχουν παράπλευρες καπνοδόχοι, θα πρέπει η απόληξή της μιας να είναι τουλάχιστον 50cm ψηλότερα από την άλλη, ώστε να αποφεύγεται η μεταφορά πίεσης μεταξύ τους.

5. ΚΑΝΟΝΕΣ ΑΣΦΑΛΕΙΑΣ

Η συσκευή θα πρέπει να χειρίζεται σύμφωνα με το παρόν τεχνικό εγχειρίδιο. Ο συνεργαζόμενος με την συσκευή εξοπλισμός θα πρέπει να είναι κατάλληλος και να φέρει τις απαιτούμενες πιστοποιήσεις (π.χ. **CE**), όπου απαιτείται από την ισχύουσα νομοθεσία & κανονισμούς.

Κάθε εργασία συντήρησης ή επισκευής θα πρέπει να εκτελείται μόνο από εξειδικευμένο τεχνικό προσωπικό με έγκριση του κατασκευαστή ή του αντιπροσώπου του. Κάθε εργασία συντήρησης ή επισκευής θα πρέπει να διενεργείται μόνο εφόσον η συσκευή έχει απομονωθεί από τη πηγή ηλεκτρικής τροφοδοσίας της και έχει ψυχθεί σε θερμοκρασία περιβάλλοντος.

Τα ανταλλακτικά που ενδέχεται να χρησιμοποιηθούν θα πρέπει να έχουν εγκριθεί από την κατασκευάστρια εταιρία.

ΠΡΟΣΟΧΗ! Πρέπει να αποφεύγεται η εγκατάσταση & λειτουργία της συσκευής σε υπνοδωμάτια. Σε διαφορετική περίπτωση θα πρέπει να εγκαθίσταται κατάλληλο σύστημα ανίχνευσης και προειδοποίησης για διαρροές καπναερίων.

6. ΚΙΝΔΥΝΟΣ ΠΥΡΚΑΓΙΑΣ

6.1 Μέτρα πρόληψης πυρκαγιάς

Τα παρακάτω τυπικά μέτρα πρέπει να ληφθούν υπ' όψιν για την αποφυγή εκδήλωσης πυρκαγιάς:

- a) Δεν πρέπει η συσκευή να λειτουργεί με ανοικτή τη πόρτα του θαλάμου καύσης.
- b) Σε απόσταση μικρότερη των 100cm μπροστά από την εστία δεν πρέπει να υπάρχει κανένα αντικείμενο ή υλικό εύφλεκτο ή ευαίσθητο στη θερμότητα.
- c) Θα πρέπει να διατηρούνται συνεχώς οι αποστάσεις ασφαλείας που προδιαγράφονται στην §3.1. Εντός αυτών των αποστάσεων ασφαλείας από τη συσκευή, δεν θα πρέπει να παρεμβάλλονται εύφλεκτα αντικείμενα.
- d) Εάν η συσκευή προορίζεται να εγκατασταθεί σε δάπεδο χωρίς πυρίμαχες ιδιότητες, θα πρέπει να τοποθετηθεί πυρίμαχο υπόστρωμα μεταξύ της συσκευής και του δαπέδου, σε διαστάσεις που ορίζουν οι τοπικοί κανονισμοί.
- e) Για την βέλτιστη λειτουργία της συσκευής και για την πρόληψη κινδύνου πυρκαγιάς, ο καθαρισμός της καπνοδόχου πρέπει να επαναλαμβάνεται τακτικά.
- f) Οι στάχτες πρέπει να απομακρύνονται τακτικά. Να γίνεται απόρριψη σε δοχείο με πυρίμαχες ιδιότητες.
- g) Δεν πρέπει να θέτετε σε λειτουργία την συσκευή εάν παρατηρείτε εκπομπές αερίων.
- h) Δεν πρέπει να τοποθετείτε εύφλεκτα υλικά κοντά στην συσκευή.
- i) Θα πρέπει να διατίθενται κατάλληλοι πυροσβεστήρες σε κοντινές θέσεις με σκοπό την κατάσβεση της φωτιάς στη συσκευή σε μία επικίνδυνη κατάσταση.

6.2 Οδηγίες κατάσβεσης πυρκαγιάς

Εφόσον διαπιστώσετε την εκδήλωση πυρκαγιάς στο τζάκι ή στην καπνοδόχο εκτελέστε ΑΜΕΣΩΣ τα παρακάτω βήματα, όπου είναι δυνατόν να εκτελεστούν με ασφάλεια:

- I. Κλείστε την πόρτα της συσκευής.
- II. Κλείστε τον ρυθμιστή εισερχόμενου πρωτεύοντος αέρα καύσης – μετακινήστε τον αριστερά στη κλειστή θέση (βλ. Κεφ. 8).
- III. Κλείστε τον ρυθμιστή ροής καπναερίων – σπρώξτε τον στην κλειστή θέση (βλ. Κεφ. 8).
- IV. Χρησιμοποιήστε κατάλληλους πυροσβεστήρες για να σβήσετε την φωτιά.

V. Καλέστε αμέσως την ΠΥΡΟΣΒΕΣΤΙΚΗ ΥΠΗΡΕΣΙΑ (τηλέφωνο για Ελλάδα: **199**).

Αποφύγετε να σβήσετε την φωτιά με χρήση νερού.

Η χρήση νερού θα έχει ως πιθανό αποτέλεσμα την δημιουργία ρωγμών / στρεβλώσεων των μεταλλικών επιφανειών της εστίας λόγω της απότομης μεταβολής της θερμοκρασίας τους. Ωστόσο, **εάν δεν υπάρχει άλλο διαθέσιμο κατασβεστικό μέσο, χρησιμοποιήστε νερό.**

ΠΡΟΣΟΧΗ! Μετά την επιτυχή κατάσβεση της πυρκαγιάς απευθυνθείτε σε ειδικευμένο άτομο για τον έλεγχο του τζακιού και της καπνοδόχου για την επαλήθευση ότι η συσκευή συνεχίζει να είναι κατάλληλη για χρήση.

7. ΚΑΥΣΙΜΟ ΥΛΙΚΟ ΓΙΑ ΤΗ ΧΡΗΣΗ ΤΗΣ ΣΥΣΚΕΥΗΣ

Επιτρέπεται η καύση μόνο ξηρών ξύλινων κορμών με υγρασία περίπου 8%, με μήκος περίπου 30cm και μέγιστη περιφέρεια 30cm. Μικρότερα ξύλα μπορούν να χρησιμοποιηθούν για προσανάμματα.

Επιτρέπεται η καύση συμπιεσμένων κομματιών ξύλου χωρίς ρητίνη. Η χρήση αυτών να γίνεται με ιδιαίτερη προσοχή. Αυτός ο τύπος καυσίμου παρουσιάζει υψηλή θερμογόνο δύναμη και εάν γίνει χρήση σε μεγάλες ποσότητες μπορεί να προκληθεί υπερθέρμανση της συσκευής.

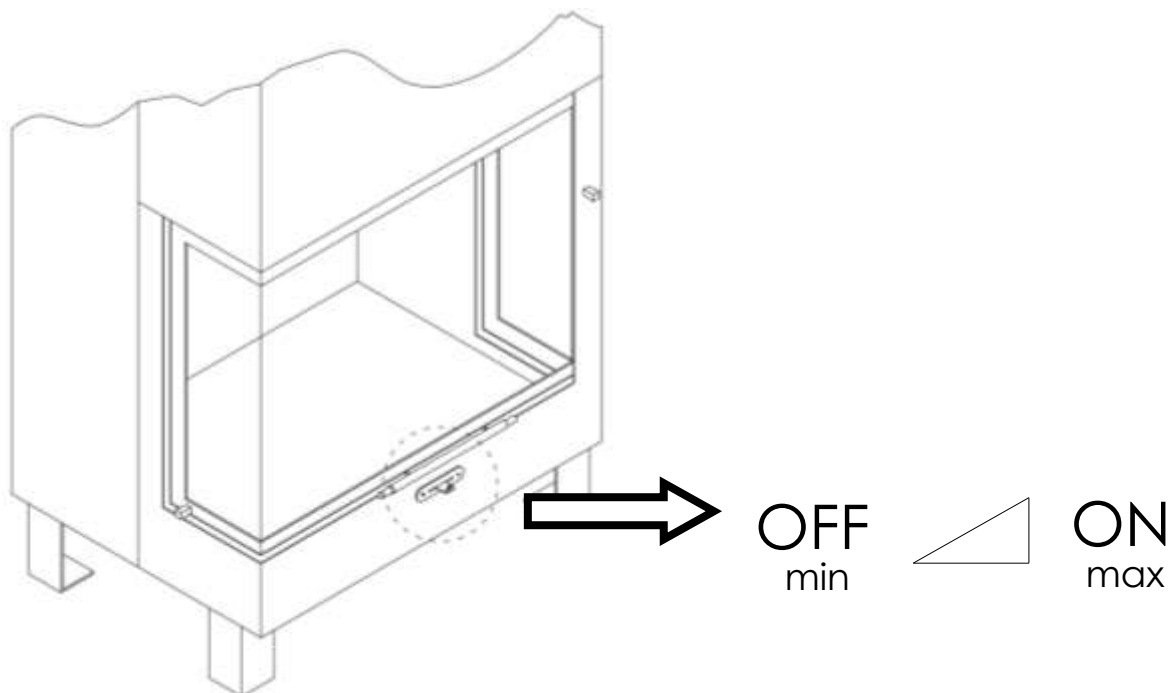
Είναι επικίνδυνο και ΑΠΑΓΟΡΕΥΕΤΑΙ να χρησιμοποιηθούν ως καύσιμο: κάρβουνα, χαρτιά, κομμάτια φλοιών και πάνελ, γλωρά ή βαμμένα ξύλα και πλαστικά υλικά. Σε περίπτωση που προκληθεί ζημιά στην συσκευή από την χρήση μη επιτρεπτών καυσίμων η κατασκευάστρια εταιρία δεν φέρει καμία ευθύνη. Η εγγύηση που παρέχεται με την αγορά της συσκευής ακυρώνεται σε αυτές τις περιπτώσεις. Επιτρέπεται η χρήση χαρτιού και χαρτονιού μόνο ως προσανάμματα.

Προσοχή! Χαρτιά και χαρτόνια που φέρουν εκτυπώσεις στις επιφάνειές τους είναι επικίνδυνα καθώς κατά τη καύση τους εκλύονται επικίνδυνες χημικές ουσίες που περιέχονται στο μελάνι.

ΣΗΜΕΙΩΣΗ! Πρέπει να λαμβάνεται υπόψη ότι δεν είναι δυνατή η συνεχής θέρμανση του χώρου από την εστία κατά την διάρκεια της νύχτας χωρίς τακτική τροφοδότηση με καύσιμο.

8. ΜΕΣΑ ΧΕΙΡΙΣΜΟΥ

8.1 Ρύθμιση ροής εισερχόμενου αέρα καύσης



Σχήμα 2

Η διάταξη που βρίσκεται στο μέσο, κάτω από τη φλογοθυρίδα, επιτυγχάνει ρύθμιση της ροής του αέρα εισαγωγής. Ο αέρας εισαγωγής εισέρχεται εντός του χώρου καύσης, κάτω από την κλίνη καύσης μέσω της κάτω εσχάρας. Συνιστάται κατά το άναμμα της εστίας, η διάταξη να τοποθετείται στην πλήρως ανοικτή της θέση (ON) ώστε να εξασφαλίζεται η εισροή μεγάλης ποσότητας αέρα καύσης. Κατά τη διάρκεια της καύσης και ανάλογα τις ανάγκες θέρμανσης του χώρου, η διάταξη μπορεί να μετακινείται από τη πλήρως ανοικτή της θέση (ON) μέχρι την πλήρως κλειστή της θέση (OFF) ή/και αντίθετα, ρυθμίζοντας (αυξάνοντας ή μειώνοντας αντίστοιχα) την ποσότητα του αέρα που εισέρχεται στον θάλαμο καύσης και κατ' επέκταση την ένταση της καύσης των ξύλινων κορμών.

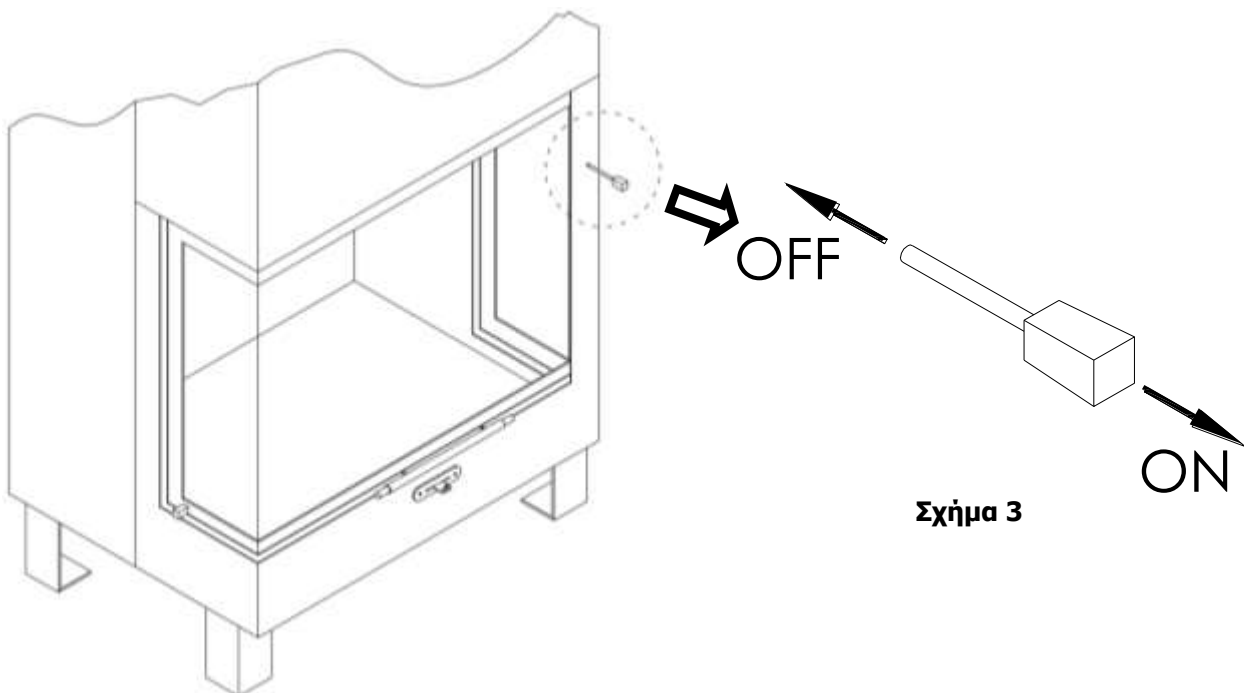
Κατά την συνήθη λειτουργία της εστίας, ο μοχλός αυτός δεν πρέπει να βρίσκεται στη πλήρως κλειστή του θέση (OFF), ώστε να επιτυγχάνεται διαρκής ροή αέρα για την διατήρηση της καύσης.

8.2 Ρύθμιση ροής απαγωγής καπναερίων

Ο μοχλός επιτυγχάνει ρύθμιση της ροής των καπναερίων που εξέρχονται από το στόμιο. Κατά τη διάρκεια της καύσης και ανάλογα τις ανάγκες θέρμανσης του χώρου, ο μοχλός μπορεί να μετακινείται από τη πλήρως ανοικτή του θέση (ON) στην πλήρως κλειστή του θέση (OFF) ή/και αντίθετα, αυξάνοντας ή μειώνοντας αντίστοιχα το ρυθμό διαφυγής των καπναερίων προς τον καπναγωγό και την καπνοδόχο στη συνέχεια.

Η θέση ρύθμισης του μοχλού επηρεάζει το χρόνο παραμονής των θερμών καπναερίων εντός της εστίας για μεγαλύτερο ή μικρότερο χρονικό διάστημα αντίστοιχα.

Η διάταξη ρύθμισης της ροής των καυσαερίων είναι κατασκευασμένη κατά τρόπο ώστε ακόμη και όταν ο σχετικός μοχλός βρίσκεται στην πλήρως κλειστή του θέση (OFF), να επιτρέπεται η διαφυγή των καυσαερίων δια μέσου της καπνοδόχου, εξασφαλίζοντας σε κάθε περίπτωση ότι ο θάλαμος καύσης δεν θα γεμίσει με καπνό.



9. ΕΝΑΥΣΗ ΤΗΣ ΣΥΣΚΕΥΗΣ

Κατά τις πρώτες χρήσεις της συσκευής ενδέχεται να αναπτυχθεί μία χαρακτηριστική οσμή που οφείλεται στο στέγνωμα της βαφής της συσκευής και της συγκολλητικής ουσίας στεγανοποίησής της. Μετά από σύντομη χρήση δεν θα γίνεται αντιληπτή κάποια οσμή.

Ο χώρος χρήσης της συσκευής πρέπει να αερίζεται επαρκώς. Μην ανάβετε ποτέ τη συσκευή όταν υπάρχουν εύφλεκτα αέρια στο δωμάτιο.

Κατά τις πρώτες χρήσεις της συσκευής θα πρέπει να γίνεται χρήση περιορισμένης ποσότητας καυσίμου (ξύλινων κορμών) ώστε να δοθεί το απαιτούμενο περιθώριο στη συσκευή να διασταλεί ομαλά λόγω της αύξησης της θερμοκρασίας.

Μόνο ο τύπος καυσίμων που δηλώνεται στο παρόν Τεχνικό Εγχειρίδιο (βλ. Κεφάλαιο 7) πρέπει να χρησιμοποιείται.

ΑΠΑΓΟΡΕΥΕΤΑΙ η χρήση επιταχυντικών ουσιών (οινόπνευμα, βενζίνη, πετρέλαιο κ.α.) για το άναμμα της συσκευής.

Όταν ανάψουν τα προσανάμματα, τοποθετήστε ξύλινους κορμούς (ενδεδειγμένο καύσιμο), κλείστε τη πόρτα και ρυθμίστε τη καύση σύμφωνα με τις οδηγίες του Κεφαλαίου 8.

Για την σωστή και χωρίς προβλήματα λειτουργία της συσκευής, πρέπει ο χρήστης να τηρήσει τα εξής:

1. Να εξασφαλίσει τον επαρκή αερισμό του χώρου καθ' όλη την διάρκεια λειτουργίας της συσκευής.
2. Να λειτουργήσει την συσκευή κατά τα πρώτα ανάμματα (3 ~ 4 φορές) με μειωμένη ποσότητα καυσίμου για ικανοποιητικό χρονικό διάστημα (6 ~ 10 ώρες) και να ρυθμίσει την εξαγωγή των καυσαερίων στην θέση «ON» (πλήρως ανοιχτό) όπως περιγράφεται στο Κεφάλαιο 8.
3. Στα επόμενα ανάμματα χρησιμοποιούνται σταδιακά, μεγαλύτερες ποσότητες καυσίμου, μέχρι το σημείο που θα λειτουργεί η συσκευή με το μέγιστο φορτίο. Κατά την διάρκεια αυτής της φάσης θα πρέπει κατά το δυνατόν, να διατηρηθούν μεγάλες περιόδους ανάμματος και σβησίματος ώστε η συσκευή να προσαρμοστεί με ομαλό τρόπο.

Τα παραπάνω βήματα πρέπει να ολοκληρωθούν πριν τοποθετηθεί η διακοσμητική επένδυση της εστίας, ώστε να υπάρχει η δυνατότητα ελέγχου της ορθής σύνδεσης του καπναγωγού με την εστία και την καπνοδόχο. Αφού ολοκληρωθεί επιτυχώς η παραπάνω διαδικασία, μπορεί να τοποθετηθεί η διακοσμητική επένδυση.

Όταν στεγνώσουν τα υλικά και οι συνδέσεις της διακοσμητικής επένδυσης, η συσκευή μπορεί να λειτουργήσει σε κανονικούς ρυθμούς, αποφεύγοντας τα υπερβολικά μεγάλα φορτία ή την χρήση καυσίμων που μπορούν να οδηγήσουν σε απότομες διακυμάνσεις της θερμοκρασίας των επιφανειών του τζακιού.

Όταν χρησιμοποιείται η συσκευή αναπτύσσονται μεγάλες θερμοκρασίες που μπορεί να προκαλέσουν εγκαύματα σε ανθρώπους ή ζώα ή να προκαλέσουν πυρκαγιά σε αντικείμενα που εφάπτονται της συσκευής ή βρίσκονται σε κοντινή απόσταση. Θα πρέπει να τηρούνται αποστάσεις ασφαλείας για τα παρακείμενα αντικείμενα, να λαμβάνονται μέτρα περιορισμού πρόσβασης για τα παιδιά, τα κατοικίδια ή άλλα ζώα και να μην επιχειρείται η επαφή με τις θερμές επιφάνειές της έως ότου ψυχθούν σε ικανοποιητικό βαθμό.

10. ΑΝΑΤΡΟΦΟΔΟΤΗΣΗ

Για την ανατροφοδότηση της συσκευής με συνιστώμενο καύσιμο ακολουθήστε τα παρακάτω βήματα:

1. Ανοίξτε την φλογοθυρίδα.
2. Τροφοδοτήστε με το καύσιμο τον φλογοθάλαμο.
3. Κλείστε την φλογοθυρίδα και ασφαλίστε την.
4. Επαναλάβετε την διαδικασία ανά τακτά χρονικά διαστήματα για όσο χρόνο επιθυμείτε να διατηρείτε σε λειτουργία τη συσκευή.

11. ΛΕΙΤΟΥΡΓΙΑ ΥΠΟ ΚΑΝΟΝΙΚΕΣ ΣΥΝΘΗΚΕΣ

Κατά την κανονική λειτουργία της συσκευής η διάταξη ρύθμισης της ροής του πρωτεύοντος αέρα καύσης μπορεί να λάβει οποιαδήποτε θέση από την πλήρως κλειστή μέχρι την πλήρως ανοικτή, ανάλογα με τις ανάγκες θέρμανσης του χώρου.

ΠΡΟΣΟΧΗ! Η συσκευή δεν πρέπει να λειτουργεί με μεγάλη ποσότητα καυσίμου ή με υπερβολική εισροή αέρα καύσης, καθώς ενδέχεται να υπερθερμανθεί και να προκληθούν βλάβες.

Θα πρέπει να γίνεται τακτική απόρριψη της στάχτης (βλ. §13.3) ώστε να επιτρέπεται στον αέρα καύσης να εισέρχεται ανεμπόδιστα στον φλογοθάλαμο.

ΑΠΑΓΟΡΕΥΕΤΑΙ η χρήση της συσκευής με ανοικτή τη πόρτα του θαλάμου καύσης γιατί δημιουργείται κίνδυνος πυρκαγιάς και εκπομπής επικίνδυνων καπναερίων στο χώρο χρήσης της.

Αν κατά την λειτουργία της συσκευής παρατηρήσετε δυσλειτουργία (π.χ. έκλυση καπναερίων, υπερθέρμανση της συσκευής κ.α.) λάβετε τα εξής απαραίτητα μέτρα:

- Μετακινήστε αριστερά την διάταξη ρύθμισης πρωτεύοντος αέρα καύσης (βλ. Σχήμα 2) στην κλειστή θέση.
- Σπρώξτε τον μοχλό ρύθμισης ροής καπναερίων (βλ. Σχήμα 3) στην κλειστή θέση.
- Αερίστε καλά τον χώρο που είναι εγκατεστημένη η συσκευή.
- Μην τροφοδοτείτε την συσκευή με επιπλέον καύσιμα.

Εάν απαιτηθεί, εφαρμόστε μέτρα κατάσβεσης πυρκαγιάς (βλ. Κεφάλαιο 6).

12. ΛΕΙΤΟΥΡΓΙΑ ΣΕ ΣΥΝΘΗΚΕΣ ΑΥΞΗΜΕΝΗΣ ΘΕΡΜΟΚΡΑΣΙΑΣ ΠΕΡΙΒΑΛΛΟΝΤΟΣ

Σε περιπτώσεις αύξησης της θερμοκρασίας περιβάλλοντος (αιφνίδιες αυξήσεις της θερμοκρασίας) ενδέχεται να παρουσιαστεί μικρός βαθμός ελκυσμού της καπνοδόχου, ακόμη και αν προηγουμένως λειτουργούσε η συσκευή με ικανοποιητικό βαθμό ελκυσμού.

13. ΟΔΗΓΙΕΣ ΣΥΝΤΗΡΗΣΗΣ

Πρέπει να εφαρμόζονται οι Κανόνες Ασφαλείας που προδιαγράφονται στο Κεφάλαιο 5.

13.1 Καθαρισμός καπνοδόχου

Ο καθαρισμός πρέπει να ανατίθεται σε αρμόδιο άτομο και είναι αναγκαίος ώστε να απομακρύνεται η αιθάλη που συσσωρεύεται στη καπνοδόχο. Σε αντίθετη περίπτωση μπορεί να προκληθεί δυσλειτουργία της συσκευής ή/και πυρκαγιά.

Κατά τον καθαρισμό, η συσκευή και η καπνοδόχος πρέπει να έχουν ψυχθεί επαρκώς. Ο καθαρισμός πρέπει να διενεργείται τακτικά, τουλάχιστον μια φορά τον χρόνο ή/και σε μικρότερα χρονικά διαστήματα ανάλογα της χρήσης.

Για τον περιορισμό της αιθάλης εντός του φλογοθαλάμου κατά την διαδικασία καθαρισμού της καπνοδόχου, το σταχτοδοχείο θα πρέπει να βρίσκεται στη θέση του και η πόρτα της εστίας να διατηρείται στη κλειστή της θέση.

13.2 Καθαρισμός κεραμικού κρυστάλλου

ΠΡΟΣΟΧΗ! Το κρύσταλλο πρέπει να καθαρίζεται αφού έχει ψυχθεί σε θερμοκρασία περιβάλλοντος. Σε διαφορετική περίπτωση, ενδέχεται να ραγίσει ή/και να προκληθεί έγκαυμα.

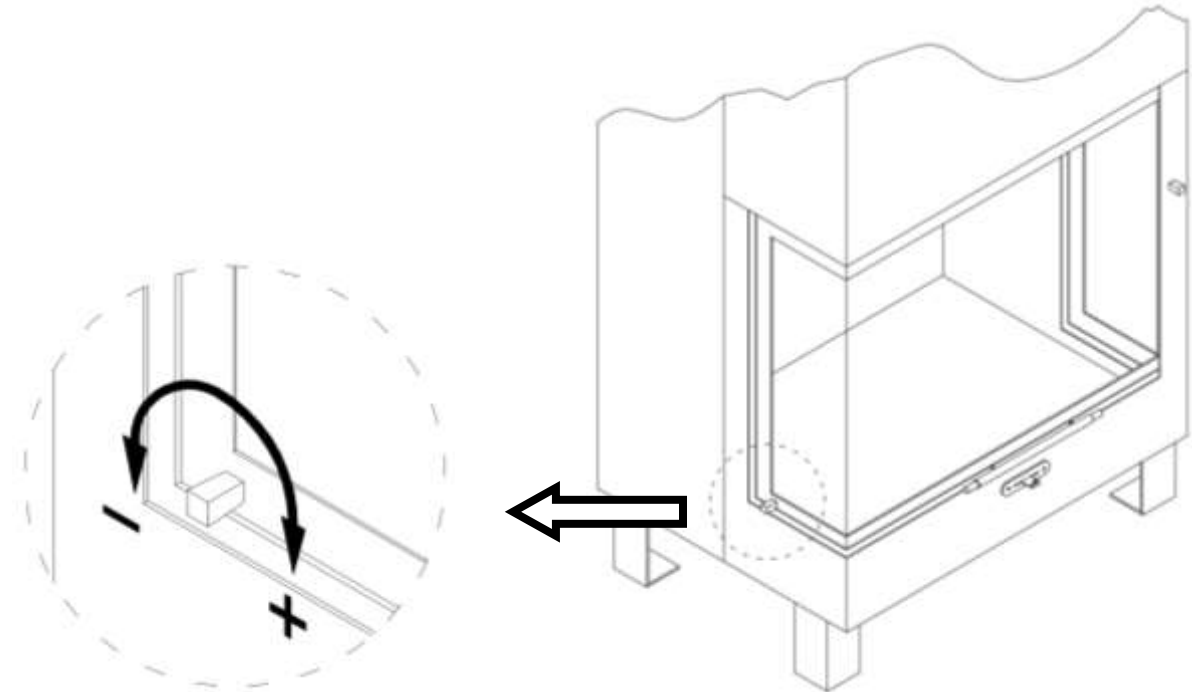
Η συχνότητα καθαρισμού του κρυστάλλου εξαρτάται από:

- τη ποιότητα του χρησιμοποιημένου καυσίμου και την περιεκτικότητα σε υγρασία,
- τις επιλεγόμενες ρυθμίσεις κατά τη χρήση της συσκευής και
- τη συχνότητα χρήσης της συσκευής.

Για τον καθαρισμό του κρυστάλλου ακολουθείτε τα παρακάτω βήματα:

1. Κατεβάστε τη πόρτα στη κλειστή της θέση.
2. Περιστρέψτε τον μοχλό που βρίσκεται στην δεξιά πλευρά του πλαισίου της πόρτας (βλ. Σχήμα 4). Για να απ' ασφαλίσετε, περιστρέψτε αριστερόστροφα κατά ¼ μιας πλήρους περιστροφής.
3. Αφού απ' ασφαλίσετε, τραβήξτε προς το μέρος σας από τον μοχλό για να ανοίξετε την πόρτα. Η πόρτα θα ανοίξει προς τα αριστερά και το κρύσταλλο θα είναι πλήρως εκτεθειμένο προς το μέρος σας για να διευκολυνθεί ο καθαρισμός του.

4. Αφού ολοκληρώσετε τον καθαρισμό του κρυστάλλου, κλείστε την πόρτα και ασφαλίστε την περιστρέφοντας τον μοχλό δεξιόστροφα.
5. Πριν ανασηκώσετε την πόρτα βεβαιωθείτε ότι έχει ασφαλίσει σωστά. Δεν πρέπει να την ανασηκώσετε αν η πόρτα ταλαντεύεται, γιατί υπάρχει πιθανότητα να δημιουργηθεί ρωγμή στο κρύσταλλο.



Σχήμα 4

ΠΡΟΣΟΧΗ! Για την απομάκρυνση της αιθάλης μπορείτε να χρησιμοποιήσετε ειδικά καθαριστικά προϊόντα για κεραμικά κρύσταλλα και απορροφητικό χαρτί. Αν έχουν δημιουργηθεί λεκέδες που για την απομάκρυνσή τους απαιτείται τρίψιμο, επιτρέπεται η χρήση ειδικής ξύστρας για κεραμικά κρύσταλλα, με ιδιαίτερη προσοχή για την αποφυγή χάραξης του κρυστάλλου.

Για τον καθαρισμό του κρυστάλλου μην χρησιμοποιείτε πανιά που μπορεί να χαράξουν την επιφάνειά του ή προϊόντα (π.χ. χημικές ουσίες) που δεν ενδείκνυνται για κεραμικά κρύσταλλα καθώς μπορούν να προκαλέσουν θάμπωμα του κρυστάλλου.

ΑΠΑΓΟΡΕΥΕΤΑΙ η θέση σε λειτουργία της συσκευής εάν η πόρτα δεν είναι ασφαλισμένη σωστά. Στη περίπτωση αυτή ο θάλαμος καύσης δεν μονώνεται επαρκώς και η συσκευή δεν μπορεί να λειτουργήσει σωστά ενώ μπορεί να διαρρεύσουν καπναέρια στον χώρο εγκατάστασης.

ΣΗΜΕΙΩΣΗ! Το κρύσταλλο είναι κατασκευασμένο από κεραμικά υλικά που αντέχουν σε θερμοκρασίες μέχρι τους 750⁰C χωρίς να δημιουργούνται ανωμαλίες. Ρωγμές μπορεί να προκληθούν κατά τον καθαρισμό εάν δεν τηρηθούν οι παρακάτω κανόνες ή από μηχανικά αίτια που οφείλονται στην κακή χρήση της συσκευής (κρούσεις με αντικείμενα, βίαιο άνοιγμα ή κλείσιμο της πόρτας κ.τ.λ.). Η εγγύηση δεν καλύπτει την αντικατάσταση του κρυστάλλου, εφόσον δεν δύναται να δημιουργηθεί φθορά αυτού κατά την ενδεδειγμένη λειτουργία της συσκευής σύμφωνα με τις οδηγίες και περιορισμούς του παρόντος Τεχνικού Εγχειριδίου.

13.3 Καθαρισμός της εστίας από τη στάχτη

ΠΡΟΣΟΧΗ! Η θερμοκρασία που αναπτύσσει το σταχτοδοχείο όταν λειτουργεί η εστία καθώς και για ορισμένο χρονικό διάστημα μετά την παύση της, είναι εξαιρετικά υψηλή.

Η στάχτη πρέπει να απομακρύνεται από το σταχτοδοχείο τακτικά. Η συσκευή δεν πρέπει να λειτουργεί όταν το σταχτοδοχείο είναι πλήρως γεμάτο καθώς δυσκολεύει την διέλευση του αέρα και προκαλεί υπερθέρμανση της σχάρας.

Το σταχτοδοχείο είναι εξοπλισμένο με χειρολαβή που επιτρέπει τον χειρισμό του με «γυμνό χέρι» μόνο εφόσον η συσκευή παύσει να λειτουργεί και όλα τα τμήματά της, συμπεριλαμβανομένου και του σταχτοδοχείου, έχουν ψυχθεί επαρκώς. Σε διαφορετική περίπτωση, θα πρέπει να γίνεται χρήση του ειδικού γαντιού που συνοδεύει τη συσκευή.

Για τον καθαρισμό από τη στάχτη ακολουθείστε τα παρακάτω βήματα:

1. Χρησιμοποιείτε μία μικρή σκούπα για να συγκεντρώσετε τη στάχτη στο σταχτοδοχείο.
2. Σηκώστε την σχάρα που βρίσκεται στη βάση της εστίας.
3. Αφαιρέστε το σταχτοδοχείο που βρίσκεται κάτω από τη σχάρα.
4. Απορρίψτε την στάχτη (συστήνεται η χρήση ειδικής σκούπας καθαρισμού στάχτης τζακιού). Πριν απορρίψετε την στάχτη βεβαιωθείτε ότι η στάχτη έχει ψυχθεί πλήρως και βρίσκεται σε θερμοκρασία περιβάλλοντος. Διαφορετικά μπορεί να προκληθεί πυρκαγιά στο δοχείο ή το χώρο που προορίζεται να απορριφθεί.
5. Επανατοποθετήστε το κενό σταχτοδοχείο στην αρχική του θέση.
6. Επανατοποθετήστε τη σχάρα στην αρχική της θέση.

13.4 Συντήρηση οδηγών ολίσθησης της θύρας

Η κάθετη κίνηση της πόρτας γίνεται με την βοήθεια μεταλλικών οδηγών πάνω στους οποίους και ολισθαίνει εξασφαλίζοντας αθόρυβη λειτουργία.

Για τη διατήρηση της σωστής και αθόρυβης λειτουργίας της πόρτας πρέπει να ανανεώνεται τακτικά το λιπαντικό μέσο. Το λιπαντικό μέσο θα πρέπει να είναι κατάλληλο για τη συσκευή. Για την λίπανση των οδηγών ακολουθείστε τα παρακάτω βήματα:

1. Ανασηκώστε την πόρτα μέχρι να ανοίξει πλήρως.
2. Αναζητήστε του οδηγούς ολίσθησης και εφαρμόστε το λιπαντικό μέσο σύμφωνα και με τις οδηγίες του παρασκευαστή του.
3. Κατεβάστε και ανεβάστε την πόρτα αρκετές φορές ώστε το λιπαντικό να απλωθεί κατά μήκος των οδηγών.
4. Αν η κίνηση της πόρτας εξακολουθεί να γίνεται με δυσκολία ή υπάρχει θόρυβος κατά την λειτουργία της επαναλάβετε την διαδικασία.

ΠΡΟΣΟΧΗ! Μην τοποθετείτε μεγάλη ποσότητα λιπαντικού για να αποφύγετε το ενδεχόμενο διαρροής του λιπαντικού πάνω στην εστία. Προτιμήστε τις περισσότερες επαναλήψεις με επάλειψη μικρής ποσότητας λιπαντικής ουσίας.

14. ΧΕΙΡΙΣΜΟΣ ΚΑΤΑ ΤΗ ΘΕΡΙΝΗ ΠΕΡΙΟΔΟ

Κατά τους θερινούς μήνες που δεν γίνεται χρήση της συσκευής, μετά τον καθαρισμό της καπνοδόχου και της εστίας, κλείστε τους ρυθμιστές και την πόρτα της εστίας μέχρι την επόμενη περίοδο χρήσης.


15. ΔΗΛΩΣΗ ΕΠΙΔΟΣΕΩΝ



ΔΗΛΩΣΗ ΕΠΙΔΟΣΕΩΝ



Καν. 305/2011/ΕΕ

1	Αριθμός Δήλωσης Επιδόσεων		
2	Μοναδικός κωδικός ταυτοποίησης του τύπου του προϊόντος <input type="checkbox"/> ECO 75 PANORAMA <input type="checkbox"/> ECO 75 PANORAMA BG		
3	Αριθμός τύπου, παρτίδας ή σειράς ή άλλου στοιχείου που επιτρέπει την ταυτοποίηση του προϊόντος		
4	Προτεινόμενη χρήση σύμφωνα με την ισχύουσα εναρμονισμένη προδιαγραφή ΕΝΤΙΘΕΜΕΝΗ ΣΥΣΚΕΥΗ ΠΟΥ ΛΕΙΤΟΥΡΓΕΙ ΜΕ ΣΤΕΡΕΑ ΚΑΥΣΙΜΑ		
5	Όνομα, εμπορική επωνυμία ή κατατεθέν σήμα κατασκευαστή ΥΙΟΙ Α. ΜΙΣΑΗΛΙΔΗ Ο.Ε.		
6	Στοιχεία επικοινωνίας κατασκευαστή 7,5 ΧΛΜ ΘΕΣΣΑΛΟΝΙΚΗΣ – ΚΑΒΑΛΑΣ T: 23940 20799, 2310 688 988 F: 2310 681 033 www.tzaki.com.gr		
7	Όνομα και διεύθυνση επικοινωνίας εξουσιοδοτημένου αντιπροσώπου ---		
8	Σύστημα αξιολόγησης και επαλήθευσης της σταθερότητας της επίδοσης του προϊόντος ΣΥΣΤΗΜΑ 4		
9	Στοιχεία Κοινοποιημένου Οργανισμού (Διαπιστευμένο Εργαστήριο) που διενήργησε προσδιορισμό του τύπου του προϊόντος βάσει του Συστήματος 3 και εξέδωσε Έκθεση Δοκιμών / Υπολογισμών ---		
10	Αριθμός Έκθεσης Δοκιμών / Υπολογισμών Κοινοποιημένου Οργανισμού (Διαπιστευμένου Εργαστηρίου Δοκιμών) ---		
11	Ουσιώδη χαρακτηριστικά	Δηλωθείσα Επίδοση ECO 75 PANORAMA ECO 75 PANORAMA BG	Εναρμονισμένη Τεχνική Προδιαγραφή
	Ονομαστική θερμική ισχύς	13,9 kW	13,9 kW
	Ενεργειακή απόδοση	68,4 %	68,0 %
	Μέση θερμοκρασία καπναερίων	210,0 °C	210,0 °C
	Εκπομπές CO (13% O ₂)	0,4000 %	0,4100 %
	Προτεινόμενος τύπος καυσίμων	Ξύλινοι κορμοί	Ξύλινοι κορμοί
	Ελάχιστη απόσταση από παρακείμενα υλικά * (πλαϊνές πλευρές)	10 cm	10 cm
	(πίσω πλευρά)	10 cm	10 cm
			Εναρμονισμένο Πρότυπο EN 13229:2001 & A1:2003
			Τεχνική Τεκμηρίωση (Τεχνικός Φάκελος) T168-02/ΤΦ2.34
* Εφαρμογή σε μονωμένες επιφάνειες σύμφωνα με το Τεχνικό Εγχειρίδιο			
Η απόδοση του προϊόντος που ταυτοποιείται στα σημεία 2 και 3, ανταποκρίνεται προς την επίδοση που δηλώθηκε στο σημείο 11. Η παρούσα Δήλωση Επιδόσεων εκδίδεται με αποκλειστική ευθύνη του κατασκευαστή που ταυτοποιείται στα σημεία 5 και 6.			
Για την ΥΙΟΙ Α. ΜΙΣΑΗΛΙΔΗ Ο.Ε.			
Όνομα και ιδιότητα	Μισαηλίδης Ανέστης Γενικός Διευθυντής		Υπογραφή
Τόπος	Θεσσαλονίκη, Ελλάδα		Ημερομηνία
Η παρούσα δήλωση αφορά αποκλειστικά τη συσκευή στη κατάσταση που έχει διατεθεί στην αγορά, ενώ δεν ισχύει για κατασκευαστικά στοιχεία τα οποία προστέθηκαν ή/και για εργασίες που πραγματοποιήθηκαν μεταγενέστερα			
ΜΕΛΕΤΗΤΗΣ	 mechanical engineering consultants		T. 2310 926 966
ΤΑΣΙΟΥΛΗΣ Λ. ΕΥΑΓΓΕΛΟΣ			K. 6937 444 254
ΠΤΥΧ. ΜΗΧΑΝΟΛΟΓΟΣ ΜΗΧΑΝΙΚΟΣ Τ.Ε.			E. e.tasioulis@meco.gr
			ΜΙΑΟΥΛΗ 1, 555 35 ΠΥΛΑΙΑ ΘΕΣΣΑΛΟΝΙΚΗ

16. ΔΕΛΤΙΟ ΠΡΟΪΟΝΤΟΣ



ΔΕΛΤΙΟ ΠΡΟΪΟΝΤΟΣ
Καν. 1186/2015/ΕΕ



Όνομα ή επωνυμία ή εμπορικό σήμα προμηθευτή

ΥΙΟΙ Α. ΜΙΣΑΗΛΙΔΗ Ο.Ε.
7,5 ΧΛΜ ΘΕΣΣΑΛΟΝΙΚΗΣ – ΚΑΒΑΛΑΣ
T: 23940 20799, 2310 688 988
F: 2310 681 033
www.tzaki.com.gr

Αναγνωριστικό μοντέλου (τύπος)	ECO 75 PANORAMA	ECO 75 PANORAMA BG
Κατηγορία Ενεργειακής Απόδοσης	A	A
Άμεση Θερμική Ισχύς	13,9 kW	13,9 kW
Έμμεση Θερμική Ισχύς	---	---
Δείκτης Ενεργειακής Απόδοσης	90	90
Ωφέλιμη Ενεργειακή Απόδοση στην Ονομαστική Θερμική Ισχύ	68,4 %	68,0 %
Ωφέλιμη Ενεργειακή Απόδοση στο Ελάχιστο Φορτίο	---	---

Ειδικές προφυλάξεις κατά την συναρμολόγηση, εγκατάσταση ή συντήρηση της συσκευής

Απαιτείται να συμμορφώνεστε με τις προειδοποιήσεις, περιορισμούς και οδηγίες που αναλύονται στο Εγχειρίδιο Χρήσης που συνοδεύει το προϊόν



ΧΥΤΗΡΙΟ: 7,5° ΧΛΜ ΘΕΣΣΑΛΟΝΙΚΗΣ – ΚΑΒΑΛΑΣ

ΒΙΟΤΕΧΝΙΑ: ΠΕΡΙΒΟΛΑΚΙ ΛΑΓΚΑΔΑ

Τ. **23940 20799**, 2310 688988

F. 2310 681033

www.tzaki.com.gr